



ТАЙМЕР ЭЛЕКТРОННО-МЕХАНИЧЕСКИЙ ТЭМ181

Руководство по эксплуатации

3425-015-18461115-2008 РЭ

Паспорт

3425-015-18461115-2008 ПС

1 Назначение

1.1 Таймер электронно-механический типа ТЭМ181 торговой марки IEK (далее таймер) предназначен для отсчета интервалов времени, автоматического включения/отключения электротехнического оборудования через заданный промежуток времени в течение суток и управления в различных технологических процессах.

1.2 Область применения таймера: в промышленных и бытовых электроустановках для установки в распределительные щиты со степенью защиты не ниже IP30. Монтаж таймера осуществляется на DIN-рейке шириной 35 мм.

1.3 Климатическое исполнение таймера УХЛ4 по ГОСТ 15150.

Диапазон рабочих температур от –10 до +40 °С.

Высота над уровнем моря не более 2000 м.

В части воздействия механических факторов внешней среды таймер соответствует группе условий эксплуатации М1 по ГОСТ 17516.1.

2 Технические характеристики

2.1 По своим техническим характеристикам таймер соответствует требованиям ГОСТ Р 51324.2.3

2.2 Технические характеристики таймера приведены в таблице 1.

2.3 Габаритные и установочные размеры приведены на рисунке 1.

3 Комплектность

3.1 В комплект поставки входят:
– таймер ТЭМ181 – 1 шт.;
– упаковочная коробка – 1 шт.;
– руководство по эксплуатации, паспорт – 1 экз.

4 Принцип работы

4.1 Таймер содержит электронную схему управления, частота импульсов которой синхронизирована кварцевым резонатором. Схема управления предназначена для управления движением миниатюрного шагового электродвигателя, передающего вращение через зубчатую передачу на внутренний и внешний лимбы. Под прозрачной крышкой расположены два устано-

Наименование параметра	Значение
Номинальное напряжение, В	230
Номинальная частота сети, Гц	50
Номинальный ток нагрузки, А	10
Потребляемая мощность, не более, Вт	1
Максимальное число циклов ВКЛ/ОТКЛ в сутки	24
Минимальный интервал установки времени работы программы, мин	30
Погрешность отсчета временных интервалов, не более, с/сутки	5
Время сохранения установленной программы при отключении напряжения питания, не менее, ч	72
Механическая износостойкость, циклов ВКЛ/ОТКЛ, не менее	10^7
Электрическая износостойкость, циклов ВКЛ/ОТКЛ, не менее	10^5
Масса, кг	0,15

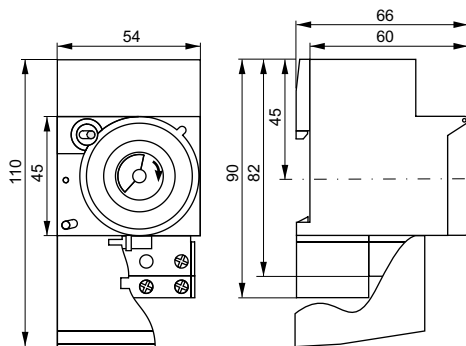


Рис. 1

вочных лимба (см. рис. 2):

– внутренний лимб 7 разделен на 12 секторов с интервалом по 5 минут, что соответствует одному часу и вращается со скоростью один оборот в час;

– внешний лимб 8 разделен на 48 секторов с интервалом по 0,5 часа, соответствует одним суткам и вращается со скоростью один оборот в сутки. Набор суточной программы управления технологическим процессом осуществляется с помощью секторов установки программы 9.

Посредством секторов установки программы 9 передается воздействие на группу переключающихся контактов. Установку временных интервалов программы производят переключением необходимого количества секторов 9 к внешнему лимбу 8. Текущее время устанавливают вращением по часовой стрелке рифленной ручки 5, расположенной в центре внутреннего лимба 7.

Выключатель таймера 4:

– положение «1» – включение передачи механического воздействия программы на переключаемые контакты «1», «2», «3»;

– положение «0» – отключение передачи механического воздействия программы на переключаемые контакты «1», «2», «3» (таймер продолжает отсчет времени).

5 Программирование

5.1 Подключение и установка текущего времени.

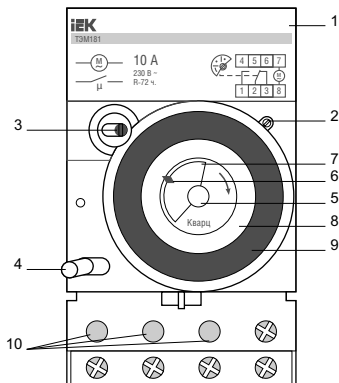
Подать питание от сети переменного тока напряжением 230 В, частоты 50 Гц на зажимы 7 и 8 (рис. 2) внешним выключателем QF2 и проверить работу часового механизма по индикатору 2 (он должен вращаться).

Подключить к соответствующим зажимам нагрузку (зажимы: 1 – замыкающий контакт, 2 – общий, 3 – размыкающий контакт).

Установить текущее время. Для этого отключить выключатель таймера 4 (положение «0»). Вращением по часовой стрелке ручки 5 совместить стрелку указателя времени 6 со значениями часов на внешнем лимбе 8 и минут на внутреннем лимбе 7, соответствующими текущему времени.

5.2. Установка суточной программы.

Программа таймера рассчитана на сутки (с шагом установки 0,5 часа). В исходном состоянии 48 секторов установки программы 9 отведены от внешнего лимба 8. Перемещением одного сектора установки программы задается получасовой период переключенного состояния контактов. Необходимый интервал кратный получасу (0,5; 1; 1,5; 2 и т.д.) задается це-



- 1 корпус таймера
- 2 индикатор работы часового механизма
- 3 индикатор переключения контактов таймера
- 4 выключатель таймера
- 5 ручка установки (коррекции) текущего времени
- 6 указатель времени
- 7 внутренний лимб
- 8 внешний лимб
- 9 сектор установки программы
- 10 контактные выводы «1», «2», «3»

Рис. 2

лым числом последовательно перемещаемых к часовой шкале секторов.

После установки программы включить выключатель таймера 4 и подать питание на нагрузку внешним выключателем QF1.

6 Требования безопасности

6.1 По классу защиты от поражения электрическим током таймер соответствует классу II.

7 Условия транспортирования и хранения

7.1 Транспортирование таймеров в части воздействия механических факторов по группе С и Ж ГОСТ 23216, климатических факторов – по группе 4 (Ж2) ГОСТ 15150.

7.2 Транспортирование таймеров допускается любым видом крытого транспорта в упаковке изготовителя, обеспечивающим предохранение упакованных таймеров от механических повреждений, загрязнения и попадания влаги.

7.3 Хранение таймеров в части воздействия климатических факторов – по группе 2 (С) ГОСТ 15150. Хранение таймеров осуществляется только в упаковке изготовителя в помещении с естественной вентиляцией при температуре окружающего воздуха от -45°C до $+50^{\circ}\text{C}$ и относительной влажности 60-70%.

7.4 Срок хранения таймеров у потребителя в упаковке изготовителя – 6 месяцев.

6 Гарантийные обязательства

6.1 Гарантийный срок эксплуатации таймеров – 3 года со дня продажи при условии соблюдения потребителем правил эксплуатации, транспортирования и хранения.

6.2 В период гарантийных обязательств обращаться по адресу:

«ИЭК-РОССИЯ»

**117545, г. Москва,
1-й Дорожный пр-д, д. 4, стр. 1,
т. (495) 788-8845(46)
ф. (495) 788-8847
www.iek.ru**

«ИЭК-УКРАИНА»

**Украина, 08132,
г. Вишневое, ул. Киевская, 6В
т. +38 (044) 536-9900
www.iek.com.ua**

6 Свидетельство о приемке

Таймер ТЭМ181 соответствует требованиям ГОСТ Р 51324.2.3 и признан годным для эксплуатации.

Дата изготовления « _____ » _____ 200 г.

Штамп технического контроля изготовителя _____

**ME 86****003****CP 26**

Изделие компании «ИЭК».

Произведено: СНАС, КНР РОГУ, КНР